



N° IDENTIFICATION :

# CONCOURS EXTERNE 2012 POUR LE RECRUTEMENT D'AGENTS D'EXPLOITATION SPECIALISES 13 Septembre 2012

AGENTS D'EXPLOITATION  
SPECIALISES DES TRAVAUX  
PUBLICS DE L'ETAT  
spécialité « routes, bases aériennes »  
hommes/femmes

## ÉPREUVE n°1 : (français et arithmétique)

(Cette épreuve comporte 2 parties à traiter dans la durée totale de 1H30 - Coefficient 1)

### Courts exercices de français et d'arithmétique

Ce sujet comporte 12 pages et 12 exercices  
Les exercices sont indépendants les uns des autres

#### Consignes aux candidats :

- mettre le numéro d'identification de candidat dans les cadres prévus à cet effet
- toutes les réponses devront être notées directement sur le sujet
- les deux exercices (arithmétique + français) seront insérés dans la copie double prévue à cet effet
- toute note inférieure à 5/20 est éliminatoire
- faire apparaître le détail des calculs et préciser les unités de mesures
- vous n'utiliserez pas de crayon de papier (effaçable), mais un stylo à encre, bille, feutre fin, de couleur noire ou bleue
- les opérations permettant de trouver le résultat et de comprendre votre raisonnement doivent être écrites sur votre copie, ces opérations seront posées

Il est interdit d'introduire dans la salle d'examen des documents écrits ou imprimés  
L'utilisation de la calculatrice est interdite

# FRANCAIS

## **EXERCICE n°1** (5 points)

**Compléter les 15 espaces laissés vides dans ce texte en utilisant les 15 mots proposés ci-après:**

Du 18 au 22 juin 2012 les Directions interdépartementales des routes (DIR) se mobilisent pour ..... à la prudence aux abords des chantiers routiers.

Campagne annuelle de ..... à la sécurité aux abords des chantiers routiers.

Chaque année 7 000 agents travaillent sur plus de 100 000 chantiers sur le réseau routier français pour garantir aux ..... les meilleures conditions de circulation : simples travaux d'entretien mais aussi constructions de nouvelles ....., édification d'ouvrages d'art, élargissement de....., etc.

Chaque année, le non-respect des ..... de sécurité met en danger le personnel en charge de ..... et de..... des routes, tout comme les usagers. Cette campagne de sensibilisation contribue à renforcer les conditions de .....de l'ensemble des agents de l'État dans leur cadre de travail. Comme nous l'a rappelé le dramatique accident du 24 avril dernier qui a coûté la vie à un agent d'exploitation et au conducteur du poids lourd qui l'a percuté, les agents des DIR travaillent dans des conditions souvent ..... pour garantir à tous les automobilistes une sécurité maximale. Il est de la responsabilité de chacun de veiller à leur sécurité .

On dénombre en moyenne une soixantaine d'accidents par an aux ..... des chantiers routiers. Des accidents très souvent dus au non respect par les conducteurs des consignes de sécurité, notamment en ce qui concerne la vitesse.

L'objectif de cette campagne de sensibilisation et de prévention est de rappeler combien ces ..... mettent en danger le personnel en charge de l'exploitation et de l'entretien des routes.

Du 18 au 22 juin 2012, partout en France, des dispositifs sont mis en place par les Directions interdépartementales des routes (DIR) à proximité de chantiers actuellement en cours. Les conducteurs qui ne ..... pas les règles de sécurité aux abords des chantiers, notamment les limitations de vitesse, seront conduits par les ..... sur une aire de stationnement où les agents des DIR leur rappelleront les consignes à respecter. Un second contrôle sera réalisé plus loin, sur le même itinéraire, et en cas de nouvelle infraction les contrevenants seront .....

chaussées	usagers	l'entretien	infrastructures	inciter
sensibilisation	dangereuses	sécurité	verbalisés	forces de l'ordre
consignes	l'exploitation	comportements	respecteront	abords

**EXERCICE n°2** (3 points)

**Mettre les phrases ci-dessous au temps indiqué:**

**1 - Passé composé:**

Les Directions interdépartementales des routes (DIR) se mobilisent pour protéger les hommes en orange.

**2 - Futur:**

Cette campagne de sensibilisation contribue à renforcer le lien entre les conducteurs et les agents d'exploitation.

**3 - Passé simple:**

Des dispositifs sont mis en place par les Directions interdépartementales des routes (DIR) à proximité de chantiers en cours.

Après l'accident de la RN 20, nous avons tenu conseil pour décider des dispositions à prendre.

1 - Passé composé:

.....  
.....  
.....

2 - Futur:

.....  
.....  
.....

3 - Passé simple:

.....  
.....  
.....  
  
.....  
.....  
.....

**EXERCICE n°3** (3 points)

**Trouver un synonyme et un antonyme aux mots suivants:**

1- croissance

2 - organisation

3 - difficile

1

Synonyme: .....

Antonyme: .....

2

Synonyme: .....

Antonyme: .....

3

Synonyme: .....

Antonyme: .....

## **EXERCICE n°4** (5 points)

**Dans le texte ci-dessous 10 mots sont mal orthographiés.**

**Vous repérerez ces fautes et en proposerez la correction en utilisant le tableau qui suit:**

### **Action Propreté des Routes**

Dans le cadre de la campagne nationale de propreté des routes initiée par le réseau des DiR, le centre d'exploitation de Saint Mamet La Salvetat a mise en action au mois de mai 2012 une opération de sensibilisation des usagers à la propreté des routes.

Avec pour objectif d'incité les usagers à faire preuve de plus de cyvisme, à respecter l'environnement et à faire connaître la pénibilité et la dangerosité du travaille des agents dans les opérations de nettoyage des abords des routes, cette action a de plus été relayé dans les médias locaux.

Installés sur la RN122 à l'entrée d'Aurillac, le "déchet-monstre" construit par les agents du centre et les panneaux d'information ont attirés l'attention des usagers.



Le mot comportant la faute	Le mot corrigé

**EXERCICE n°5** (2,5 points)

**Écrire un nom ayant le même radical que chacun des verbes suivants:**

- 1 - initier
- 2 - inciter
- 3 - respecter
- 4 - relayer
- 5 - attirer

1.....

2.....

3.....

4.....

5.....

**EXERCICE n°6** (1,5 points)

**Mettre les phrases suivantes à la forme indiquée et conjuguer le verbe entre parenthèses (s'il y a lieu):**

- 1- forme interro-négative  
Certains travaux sont réalisés par les agents d'exploitation.
- 2 - forme interrogative  
L'entretien de la route, c'est la réfection de la chaussée lorsque celle-ci s'est dégradée.
- 3 - pluriel et passé composé  
Une action complémentaire (mener) par l'agent d'exploitation en prévision du verglas.

1.....

2.....

3.....

# ARITHMETIQUE

1 point sera attribué à la présentation

## **EXERCICE n°1** (4 points)

Convertir dans l'unité demandée :

1-a) 3h 58min 45s en secondes = s

1-b) 2 628 s en heures, minutes et secondes = h min s

1-c) 856 kg en tonnes = t

1-d) 0,58 cm<sup>2</sup> en m<sup>2</sup> = m<sup>2</sup>

1-e) 12 500 m<sup>2</sup> en hectares = ha

1-f) 12,52 m<sup>3</sup> en litres = l

1-g) 36 km/h en m/s = m/s

1-h) 12 m/s en km/h = km/h

**EXERCICE n°2** ( 2 points)

Effectuer les opérations suivantes :

*Pour les fractions, détailler le calcul et donner le résultat sous forme de fraction réduite (indivisible).*

$$A = 12,5 \times 6,2 =$$

$$B = 2 \times (14 + 3\sqrt{81}) - 0,5 \times \left(\frac{18}{2}\right) =$$

$$C = \frac{\left(\frac{3}{4}\right) \times \left(\frac{7}{2}\right)}{\left(\frac{5}{6}\right)} =$$

$$D = -2 \left( \frac{1}{4} + \frac{3}{5} - \frac{2}{3} \right) =$$



**EXERCICE n°3** (2 points)

**1/ Une barre de fer de  $2,5 \text{ dm}^3$  pèse  $21,500\text{kg}$ .**

**Quel est le poids d'une barre de fer de  $6 \text{ dm}^3$  ?**

**2/ Pour relier deux villes un véhicule roule à la vitesse de  $120\text{km/h}$  pendant 4 heures.  
Quel temps mettra-t-il pour parcourir cette même distance à la vitesse de  $80 \text{ km/h}$ ?**

**EXERCICE n°4** (4,25 points)

**M. Dupont souhaite clôturer en grillage sa propriété qui mesure 60 mètres de long et 24 mètres de large.**

**Le portail d'accès mesure 6,00 mètres de large avec 1 pilier de part et d'autre sur lesquels pourra être accroché le grillage sans piquets.**

**Les piquets seront espacés de 3 mètres.**

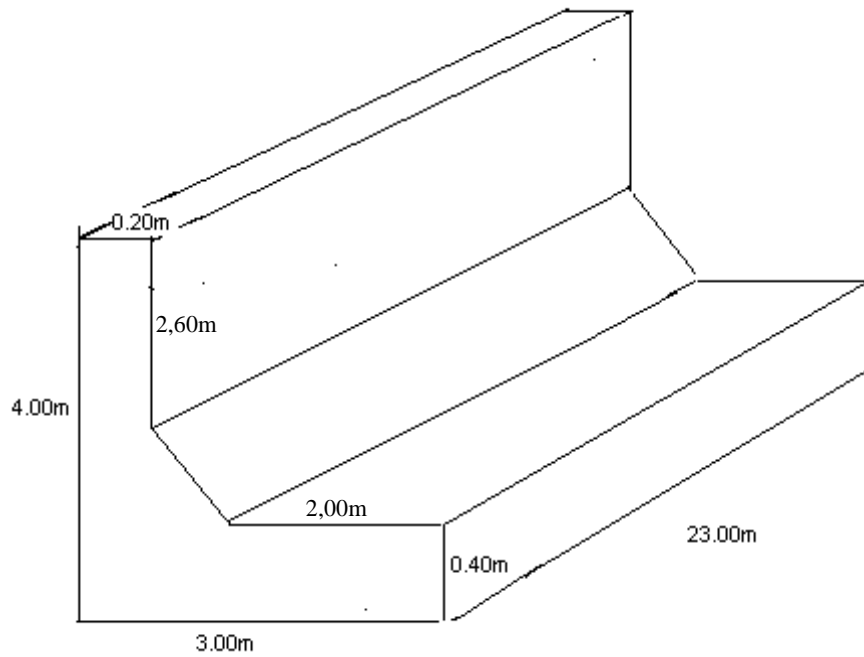
**a) Calculez le nombre de rouleaux de grillage nécessaires, sachant que chaque rouleau fait 50 mètres.**

**b) Calculez le nombre de piquets nécessaires pour faire la clôture.**

## **EXERCICE n°5** (3,5 points)

Réalisation d'un ouvrage « mur de soutènement » (schéma ci-dessous) .

Calculez le volume de béton à couler, sachant que l'ouvrage est réalisé sur une longueur totale de 23 mètres de long .



**Ce schéma n'est pas à l'échelle.**

## **EXERCICE n°6** (3,25 points)

Dans le cadre de la mise en sécurité d'une rue à l'entrée d'un village, le maire souhaite élargir de 0,50 m les trottoirs de part et d'autre de la rue sur 150 m, en diminuant la largeur de la voie circulée . Il souhaite connaître le coût .

Pour cela vous remplirez le tableau des quantités et des coûts .

Désignation	longueur	largeur	épaisseur	Quantités	Prix unitaire	Prix total H.T
Dépose bordures existantes	.....m				10,00€/m	..... €
Pose de bordures	.....m				30,00€/m	.....€
Fourniture et mise en œuvre de matériaux	.....m	.....m	0,20 m	.....m <sup>3</sup>	20,00€/m <sup>3</sup>	.....€
					TOTAL HT	.....€